



高新技术

华东真空

敬请参阅妥为留存

干式爪式真空泵

CTP180

使 用 说 明

书

中国 华东真空泵厂 常州 纳西姆真空设备有限公司

感谢您选用本厂产品，安装使用前请详读本说明书

目 录

1、安全.....	2
2、产品描述.....	3
2.1 工作原理.....	3
2.2 应用程序.....	4
2.3 标准的特性.....	4
2.3.1 真空安全阀.....	4
2.4 可选配件.....	4
2.4.1 进气口过滤器.....	4
3、运输.....	4
4、贮存.....	5
5、安装.....	6
5.1 安装条件.....	6
5.2 连接线/管道.....	6
5.2.1 吸入口连接.....	6
5.2.2 排放接头.....	7
5.3 补充油或换油.....	7
5.4 电气连接.....	7
5.4.1 三相电机接线图.....	8
5.5 监控设备电气连接.....	9
6、调试.....	9
6.1 输送冷凝蒸汽保养.....	9
7、维护.....	10
7.1 维修计划.....	10
7.2 油位检查.....	11
7.3 清除灰尘和污垢.....	11
7.4 换油.....	12

8、检修.....	13
9、停止或关闭使用.....	14
10、备件.....	14
11、故障排除.....	15
12、技术数据.....	16

1.安全

- ① 操作机器时，应阅读和理解本说明书。如有任何需要澄清的，请与您的供应商代表人联系。
- ② 只要顾客不改变产品上的任何东西，本说明书就仍然有效。
- ③ 这台机器是工业用的，只能由受过技术训练的人来处理。
- ④ 始终按照规定穿戴适当的个人防护装备。
- ⑤ 这台机器是根据最先进的制造和现代工艺方法制作的。然而，剩余风险可能仍然存在。本说明书在适当的地方强调了潜在的**危险**。安全注意事项和警告消息都带有**危险**的关键词之一：**警告、危险、谨慎、通告、注意事项**如下
- ⑥ **危险**
表示**危险**情况迫在眉睫，可能导致我无法避免的**伤亡或重伤**。
- ⑦ **警告**
表示可能导致**伤亡或重伤**的潜在**危险**情况。
- ⑧ **谨慎**
表示可能导致**轻伤**的潜在**危险**情况。

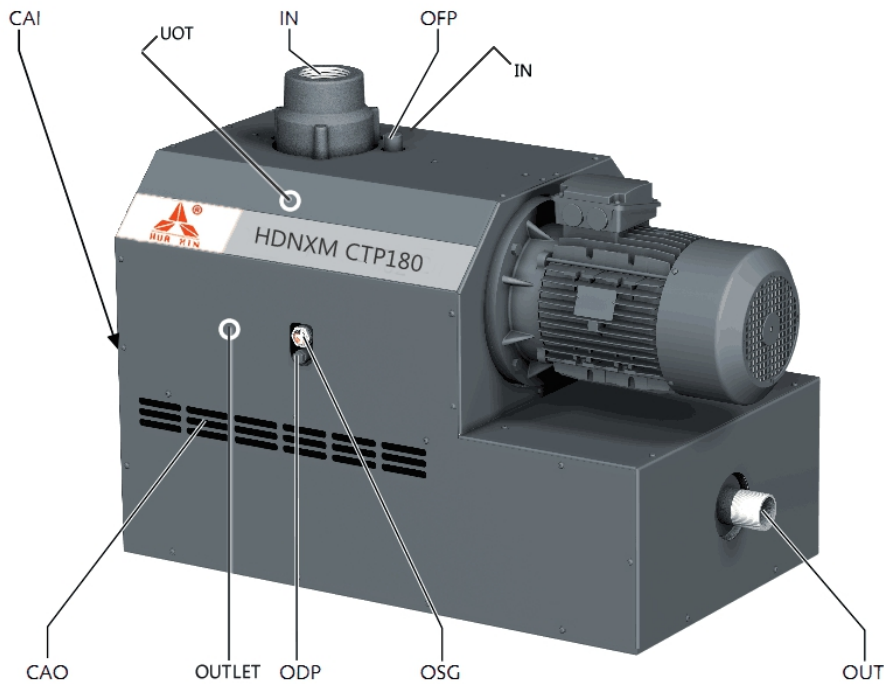
⑨ 通知

表示可能导致财产损失的潜在危险情况

⑩ 注意

提供有用的提示和建议，以及有效和无故障操作的信息。

2. 产品描述



IN 吸入口连接

OUT 排放接头

OFF 注油塞（泄油阀）

OSG 油镜

IN 进水口

ODP 排油塞

CAI 冷却进风口

CAO 冷却出风口

UOT 出水口

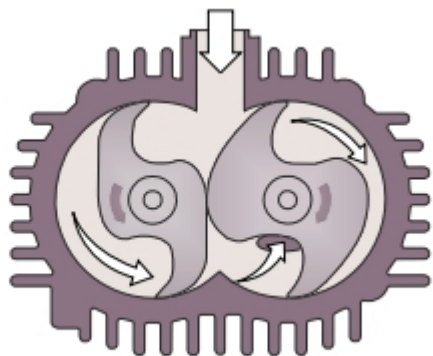
OUTLET 排水口

注意：

技术术语

在本说明书中，此真空泵为干式无油新型、普通及耐腐蚀二种型号。

2.1 工作原理



这台真空泵是根据爪形原理工作的，且可以排气作为输送气体回收及回用。

2.2 应用程序

①本机适用于吸入空气及其他干燥、无腐蚀性（普通型）、耐腐蚀性、无毒、不易爆炸的气体。如特殊环境及工艺要求，则与生产厂家 HDNXM 协商特定。

②其他介质的输送会增加机器的热负荷或机械负担，只有在与 (HDNXM) 生产厂家协商后才允许。

③这台机器的目的是在一个非潜在的爆炸环境中放置，如放置特殊防爆环境，则应电机等为防爆等级为可。这台机器无法维持极限最高压力。最低限度的最终压力是从机器的铭牌上读出来的。通过过程控制或真空安全阀。必须确保最低限度允许的配合压力不会过低。另有水冷却没有装安全阀一款，其真空度比风冷的更高（一般在-0.097MPa 左右）。

④本机适用于连续运转

允许的环境条件，见技术参数{16}

2.3 标准的特性

2.3.1 真空安全阀（无水冷却）

极限压力受真空安全阀的限制。真空安全阀在出厂时调整到允许的最小极限压力（见铭牌）。本产品有装安全阀的极限真空为 0.082MPa，没有装安全阀的极限真空为 0.097MPa。

2.4 可选配件

2.4.1 入口过滤器

进口过滤器保护机器免受灰尘和其他固体在过程气体。进口过滤器可与纸或聚酯墨盒或不易损坏的皆可以，但化工气体则应考虑化学反应导致的结果和影响。选配时请注意。

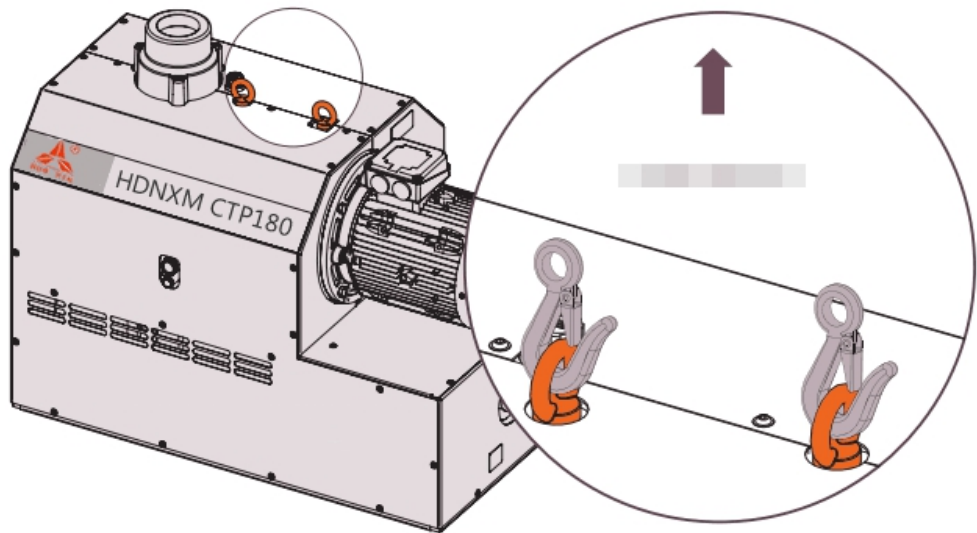
3. 运输

- ①有严重受伤的风险！切勿在悬吊物下行走、站立或工作。
- ②防止摔或侧叠和重压。
- ③无包装时，当心外露的注油口及进、出口等外露点损坏。

机器重量：

见技术资料或铭牌

使用两个眼螺栓



注意：

用电机眼螺栓吊起机器

a: 严重受伤的风险

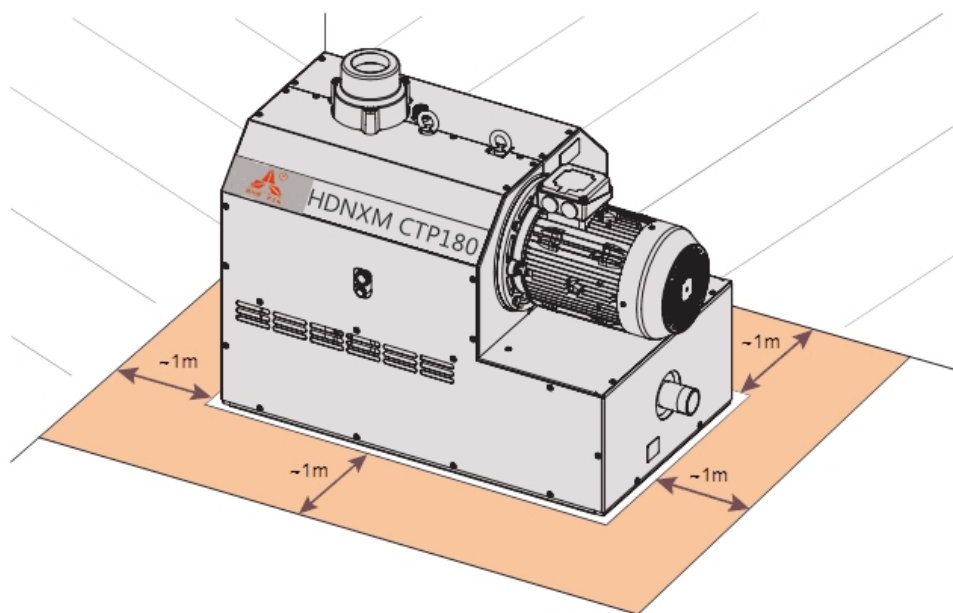
- b: 不要使用安装在电机上的眼螺栓提起机器。只把机器举起来
- c: 检查机器是否有运输损坏
- d: 如果机器被固定在一个底板上, 从底板上拆卸机器

4. 贮存

- ①如果储存时间超过 3 个月, 用胶带密封所有孔或重复使用提供的盖子。并将此有口子盖好, 并关注由于时间过长、油封老化漏油产生。
- ②用防腐蚀薄膜把机器包起来。
- ③将机器储存在室内, 干燥, 无灰尘, 如果可能最好是在原始包装的温度在 0-40℃。

5. 安装

5.1 安装条件



- ①确保机器的环境没有潜在的爆炸危险。(特殊性另应配置)
- ②确保环境条件符合技术数据
- ③确保环境条件符合电机的防护等级
- ④确保冷却的空气入口和出口没有被覆盖或堵塞。
- ⑤确保冷却空气的入口和出口没有被覆盖或堵塞, 冷却空气的流动不会受到任何其他不利影响。
- ⑥确保油视玻璃很容易看到。
- ⑦确保足够的空间仍然用于维护工作。
- ⑧确保机器水平放置或安装, 任何方向最多 1mm 误差。
- ⑨检查机油水平、见油级检查{11}

⑩确保所有的提供的盖子、防护罩、罩壳等都安装好了。

5.2 连接线/管道

①安装前拆卸所有保护罩

②确保连接线在机器的连接上没有压力，必要时用柔性接头。以防振动和易连接。

③确保连接线在整个长度上的线径至少与机器的连接线一样大。

④对于较长的连接线路，建议用较大的线路尺寸，以避免功率的损失。多看多听说明书和生产厂家的意见。

5.2.1 吸入口连接

连接尺寸

根据具体情况，还可以应用其他连接尺寸。

5.2.2 排放接头

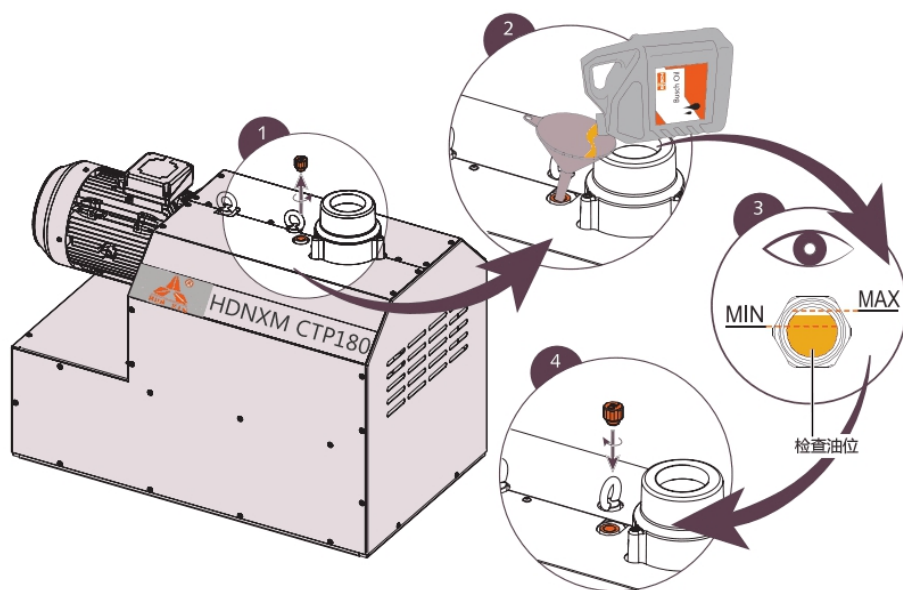
连接尺寸

-R2

根据特殊的顺序，可以用其他连接维度。

5.3 补充油或换油

油型和油量见参数 {11} 和 {16}



油位应在油的使用寿命内保持油质和油位不变，如果油位下降，这就意味着泄漏，机器需要修理。

5.4 电气连接

①触电危险标识标志。

②电气安装工作必须有合格人员执行。

③确保电机电源与电机铭牌上的数据一致。

④根据电机要求为电机提供过载保护。

⑤确保电机不受来自电源的电磁干扰，如有必要，安装好电磁屏蔽或另选装置地方及空间。最好用减压起动或变频器起动电机为合格接法。

⑥连接保护接地线

电接电机

注意：

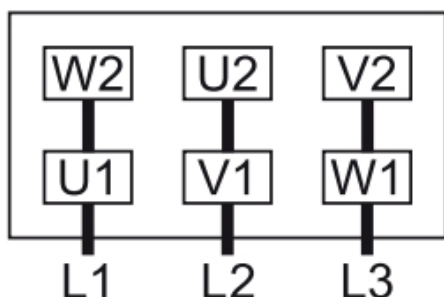
a: 不正确的连接

b: 电机有损坏的维修

c: 给出的接线图是典型的检查接线盒内的电机连接说明/图表。

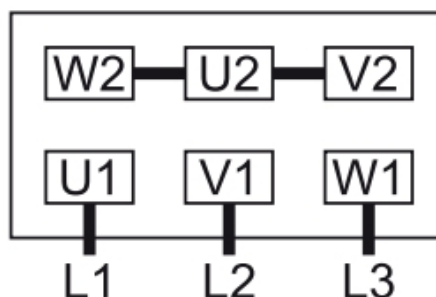
5.4.1 三相电机接线图

三角形接线（低压）

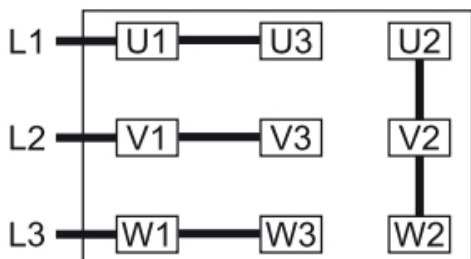


双星连接，9脚多压电机（低压）

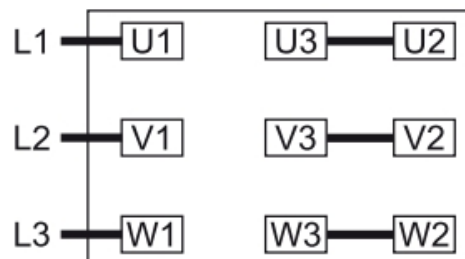
星形接线（高压）



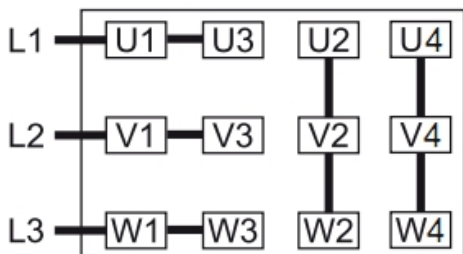
星形连接，带九个引脚（高压）的多压电机



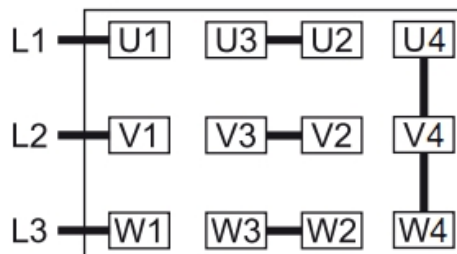
双星连接，12脚多压电机（低压）

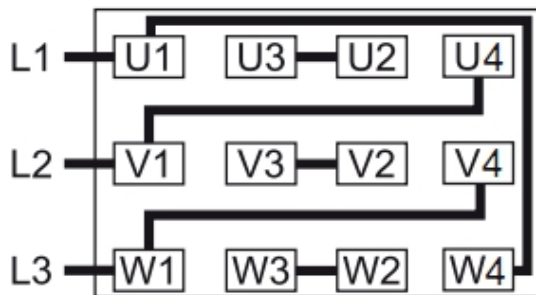


星形连接，12孔多压电机（高压）



三角接线，带12个引脚的多电压电机（中压）





注意:

- ①旋转方向不正确
- ②机器有损坏的危险
- ③转动方向错误会在短时间内损坏机器!
- ④开机前, 确保机器在正确的方向运行
- ⑤用箭头确定预定的旋转方向(固定或铸造)
- ⑥简要记录电机运行情况
- ⑦如果必须改变电机的转速
- ⑧开关任意两根电机相位线

5.5 监控设备电气连接

6. 调试

注意:

- ①给干运转的机器(过程)上润滑油。(每周检查2次)
- ②机器有损坏的危险!
- ③机器的油室不要用油或油脂润滑。
- ④在操作过程中, 机器表面温度可达70°C以上。
 - a: 燃烧的风险
 - b: 操作过程中, 避免与机器直接接触。
- ⑤运转噪声
 - a: 听力受损风险

b: 长时间在无噪音绝缘机器附近的人员:

c: 确保使用了耳罩

⑥确保安装条件（见安装条件{6}）符合要求

a: 打开机器

b: 确保每小时最大允许启动次数不超过 12 次

c: 确保操作条件符合，见技术资料{16}

d: 当机器在正常工作条件下运行时:

e: 测量电机电流，并记录下来，为以后的检修工作提供参考。

6.1 输送冷凝蒸汽保养

①用于输送水蒸气或其他冷凝物的水蒸汽型水蒸汽输送机，水蒸汽型水蒸汽输送机的水蒸气输送能力可达 100%。

②除水蒸气外的其他蒸汽的输送应与技术和供应商商议。如排出压力大于 0.03mpa 以上，则可要电机加大功率，视压力大小与 HDNXM 商定。

③确保从吸入口排出的凝结水不会进入不运转的机器之前的过程。

④让机器运转 30 分钟来预热

⑤在生产过程中，可能会在机器中产生冷凝物。要将凝结水从机器中去除，应以机器最高速度 400 毫巴输送干空气 30 分钟，工艺结束后，每天至少一次。

7.维护

①机器被有毒物质污染

②中毒的风险

③感染的风险

④如果机器被有害物质污染

⑤穿戴适当的个人防护设备

⑥热表面

⑦燃烧的风险

⑧在任何需要触摸机器的动作之前，先让机器冷却

⑨关闭机器并锁定以防意外启动

⑩将连接通入大气压

⑪如果有必要，断开所有连接

7.1 维修计划

维修间隔在很大程度上取决于个人的操作条件。下面给出的区间被认为是初始值，应该适当地缩短或延长。特别苛刻的应用或重型操作，如在环境或工艺气体中的高粉尘负荷，其他污染物或工艺材料的进入，会使维修周期大大缩短。

间隔	维护工作
每月	如果安了进口过滤器
	检查进口滤芯，如有必要，更换
每 3 个月	检查油位，见油位检查{11}
每 6 个月	清除机器上的灰尘和污物
每 10000 小时	换机油 2 万小时的更换时间间隔只适用于 HDNXM 认可的油（美孚 150#或相当于同类性能的油品）。取决于操作条件。边界线操作可以将更改间隔缩短到大约 3000 个操作小时，其他油可以缩短换油间隔。
每 6 年	对机器（接触衬套）进行大修

7.2 油位检查

①关闭机器

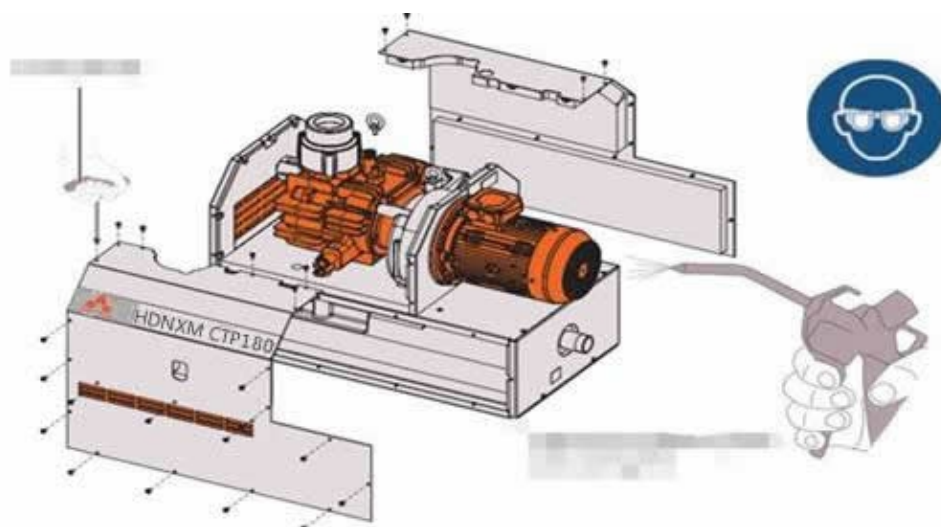
②停机后，等待一分钟检查油位

③油位应在油的使用寿命内保持不变。如果油位下降，就会出现泄漏，机器需要修理



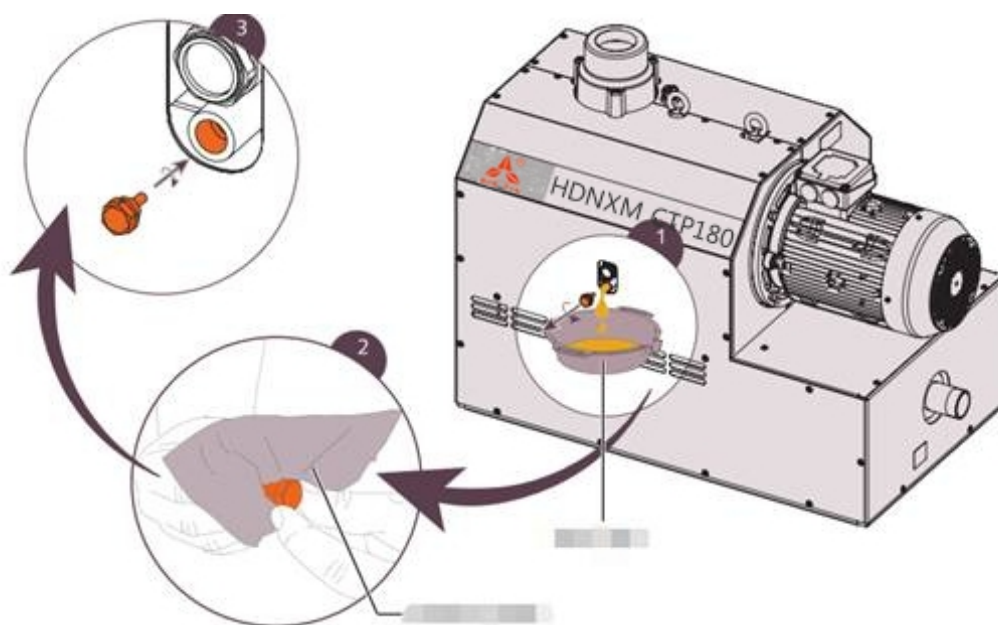
④如有需要，请参阅注油{7}

7.3 清除灰尘和污垢



4mm 六角扳手

清洁通风格栅和抽芯板



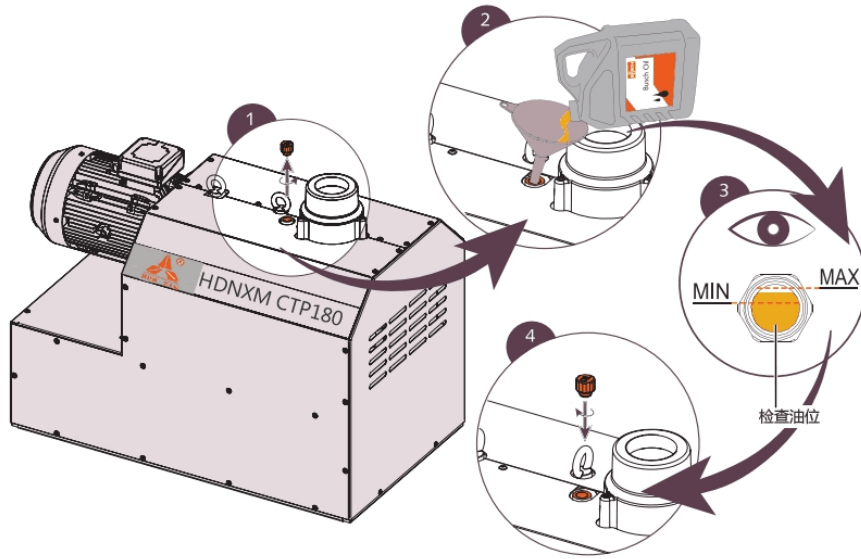
7.4 换油

1.油型、油量见技术数据{11}、{16}

油位应在油的使用寿命内保持不变。如果油位下降，这将是机件磨损或泄漏，机器需要修理。

2.一般常规每天检查一次，每周查看油品一次，视使用周期或环境，一般每三个月更换一次油（美孚 150#或相当于类似的机油油品），特

殊环境另行定期检查或更换时间。



8. 检修

注意：

- ①按装不当：有焊渣掉入进、排气口。
- ②过早产生的风险：对工艺没有正确的判断。
- ③损失的效率：排出管堵塞或过长，进气管禁止“u”字形管状。
- ④强烈建议任何超出本手册所述范围的机器拆卸都应通过生产厂家或较懂的技术人员进行。
- ⑤被有害物质污染的机器：腐蚀性太强，前级没有处理。
- ⑥中毒的风险：排气的有毒气体没有正确回收或处置。
- ⑦效率降低的原因及风险：在泵的下部消音器中有大量积聚物或污物，必须彻底清洗干净畅通为正确。
- ⑧如果机器被有害物质污染，穿戴适当的个人防护装备：防止中毒产生后果。
- ⑨如机器所输送的气体受有害健康的外来物质污染，尽可能对机器进

行清洗消毒，并在“污染声明”中说明污染状况。

华东（纳西姆）真空设备有限公司只接受完全填写并签署有法律约束力的无污染声明的机器。（表格可以从 www.chinabeng.com 下载）

⑩冬天或长期不使用时，请将冷却水放净。停泵时，在进气口用氮气或柴油清洗泵腔，防止结蚀物或生锈，再次开机时以防咬死。

⑪如效率抽速或真空降低，则拆下外壳罩，将下部消音器拆开清洗，而上面泵体不用拆。

9.停止或关闭使用

①关闭机器并锁定以防意外启动

②将连接的管线通入大气压

③断开所有连接

④如果机器要存储，见存储{5}

10.备件通知

①适用生产厂家正品备件：正确选对配件。

②过早失败的分析：工艺、工况、环境使用和周期、保养及进口处过滤装置。

③损坏的效率：进气的过滤装置：前级的处理效率和装置。

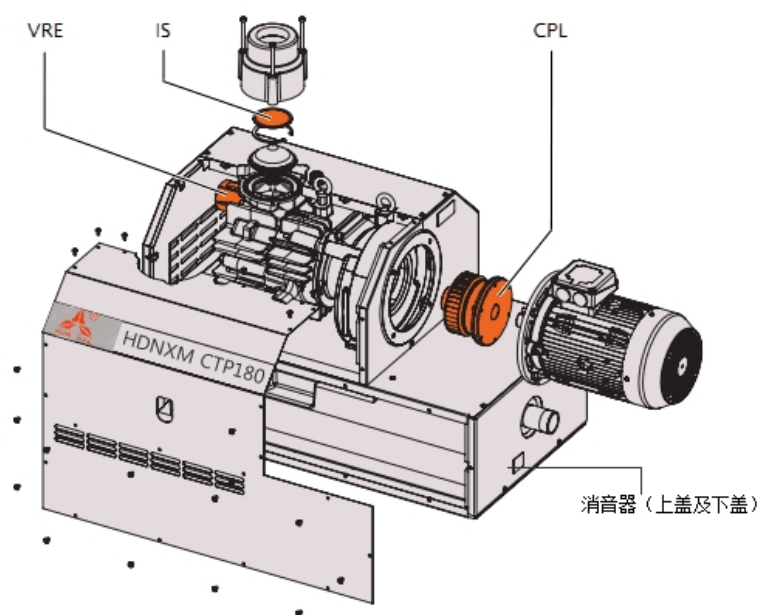
④为了保证机器的正常运行和保修，建议只使用 HDNXM 的正品备件和消耗品

备件	描述
泄水阀	安装适当的密封圈

油镜	
密封圈	油镜用
放油塞	包括适用于放油塞的
密封圈	密封圈用
入口滤网	
滤筒	纸
滤筒	聚酯

11.故障排除

- a: 危险
- b: 拉电线
- c: 触电危险
- d: 电器安装工作必须由合格人员进行
- e: 谨慎
- f: 热表面
- g: 燃烧的风险
- h: 在任何需要触摸机器的动作之前，先让机器冷却
- i: 有污物结蚀拆消音器上下盖。



问 题	可能的原因	补救措施
机器不启动	电机没有用正确的电压	检查电源
	马达有毛病	更换电机
	耦合失效	更换耦合
机器没有达到进气口筛网的压力	压力通常压在充满压力的吸入接头上	清洗进气口屏幕
	真空安全阀放射线不良或失效	更换真空安全阀
	进气滤芯部分堵塞	更换进口滤芯
	内部部件损坏磨损	修理机器
机器运转吵闹	联轴器磨损严重	更换联轴器
	油位太低	加满油
	有缺陷的轴承	修理机器
机器运转太热	冷却不足，（水冷却，水不畅通）	除去机器上灰尘和污垢,管道清洗
	环境温度过高	观察允许的环境温度{18}
	入口气体工艺温度太高	观察允许的进气口温度见{18}
	油位太低	加满油

12.技术数据

		CTP0502B	CTP0602B (180)
抽空速度 (50HZ/60HZ)	m ³ /h	400/470	500/600
额定电机	Hpa 千瓦	见铭牌	
额定功率 (50HZ/60HZ)	KW	7.5/9.5	11/12.6
额定转速 (50HZ/60HZ)	Min	3000/3600	
吸入压力	DB (A)	72/76	73/77
环境温度范围	℃	0-40	
环境压力		大气压值	
油容量	L	1.2	
重量	KG	485	498